

NANO SPA

ПОЛНОСТЬЮ ТИТАНОВЫЙ

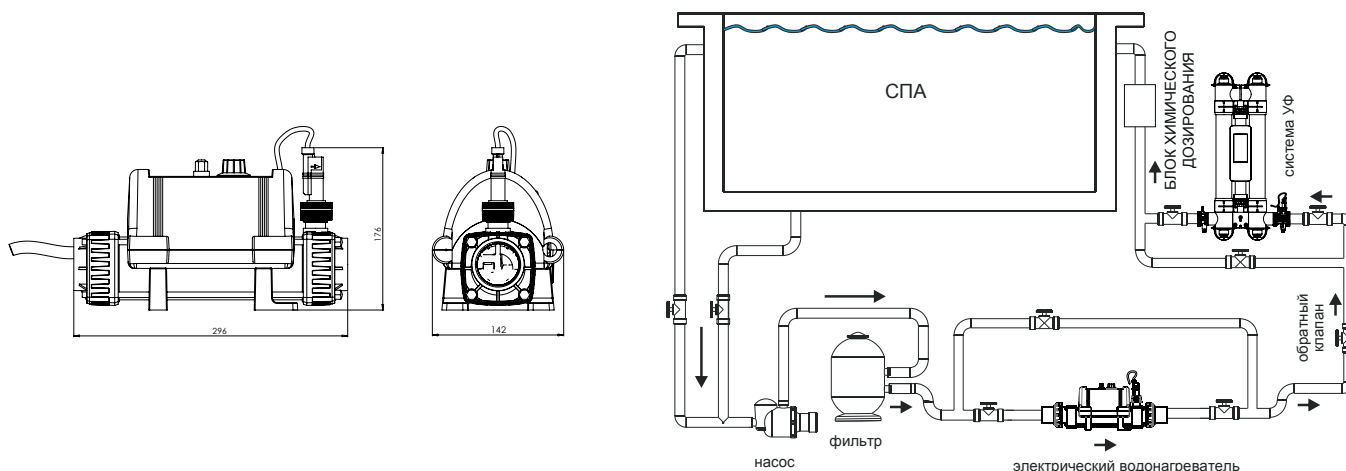
Нагреватель Nano SPA обеспечивает эффективность, безопасность и, прежде всего, надежность, чтобы без труда нагревать воду до желаемой температуры. Это идеальное решение для спа-салонов.



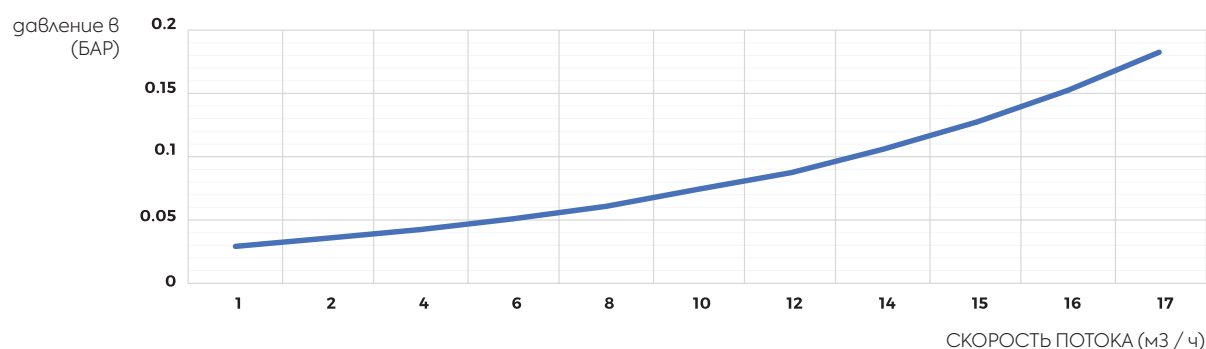
ФУНКЦИИ

- Доступны в 8 размерах от 1 кВт до 8 кВт
- Простая установка, полностью оборудованная и предварительно смонтированная
- Прочная, долговечная конструкция
- Сверхнадежный переключатель потока обеспечивает безопасную работу
- Поставляется с термостатом температуры и датчиком перегрева
- Компактный, прочный дизайн
- Аналоговое управление с дифференциалом 1.2°C
- Титановая расходомерная трубка и титановый нагревательный элемент
- Может быть установлен на полу или вертикально на стене
- Vortex, долгий срок службы, технология очистки нагревательных элементов
- 100% эффективность в течение всего срока службы продукта
- Тихая операция

ТЕХНИЧЕСКИЕ ЧЕРТЕЖИ



ПАДЕНИЕ ДАВЛЕНИЯ



ТЕХНИЧЕСКИЕ ХАРАКТЕРИСТИКИ

ИСТОЧНИК ПИТАНИЯ	220-240В однофазный, 380-415В 3-фазный
ТРЕБОВАНИЯ К ПОТОКУ	Минимальный расход: 1 м ³ / ч. Максимальный расход: 17 м ³ / ч.
НАГРЕВАТЕЛЬНЫЙ ЭЛЕМЕНТ	1 класс титана
ТРУБКА ПОДАЧИ	1 класс титана
ТЕРМОСТАТ УПРАВЛЕНИЯ	Аналог: 0 > 45 ° C (дифференциал 1,2 ° C)
БЕЗОПАСНЫЙ ТЕПЛОЙ ВЫКЛЮЧАТЕЛЬ	60 ° C (ручной сброс)
ПЕРЕКЛЮЧАТЕЛЬ ПОТОКА	Геркон с золотым наконечником и титановой опорой
РЕЛЕ	Поверхностный монтаж DPDT Finder 66.82.8.230.0000
УПЛОТНЕНИЯ	Высокотемпературные наконечники EPDM специальной формулы, прокладки концевых фитингов TPE
ВОДНЫЕ СВЯЗИ	1,5-дюймовая внутренняя резьба BSP поставляется со ступенчатыми штуцерами ABS 1½" / 50 мм для жесткой трубы и со ступенчатыми шлангами 1½" / 1¼" для гибкости
РЕЙТИНГ ЗАЩИТЫ ОТ ПРОНИКНОВЕНИЯ	IP44
ЧАСТОТА	50/60 Гц
РАБОЧЕЕ ДАВЛЕНИЕ	Максимум 4 бара
МОНТАЖ	Напольный или настенный монтаж

МОДЕЛИ

220-240 В 1 ФАЗА	НАГРУЗКА	КОДЫ ПРОДУКТОВ	НЕТТО	ВЕС БРУТТО	ОБЪЕМ
Выходная мощность	Amp		kg	kg	М
1-kW	5	N-SPA-T1-R	3	3.4	0.018
2-kW	9	N-SPA-T2-R	3	3.4	0.018
3-kW	13	N-SPA-T3-R	3	3.4	0.018
4-kW	18	N-SPA-T4-R	3	3.4	0.018
4.5-kW	20	N-SPA-T4.5-R	3	3.4	0.018
5-kW	22	N-SPA-T5-R	3	3.4	0.018
6-kW	27	N-SPA-T6-R	3	3.4	0.018

400 В, 3 ФАЗЫ *

8-kW	20	N-SPA-T8-R	3	3.4	0.018
------	----	------------	---	-----	-------

** для напряжений, отличных от 400 В, добавьте: -380 или -415 в конце кода продукта, например: N-SPA-T8-R-380

Для любых других напряжений или пользовательских сборок, пожалуйста, свяжитесь с нашим отделом продаж: sales@elecro.co.uk