



H.R.UV-C SPA STANDARD

Руководство по установке и эксплуатации

HR-30-B-SPA



Русский

СОДЕРЖАНИЕ

1. ВАЖНЫЕ ИНСТРУКЦИИ ПО БЕЗОПАСНОСТИ	3
2. ОБЗОР ИЗДЕЛИЯ	3
3. ОБЩИЕ ИНСТРУКЦИИ ПО УСТАНОВКЕ	5
3.1 Порядок монтажа	5
3.2 Трубопровод	6
3.3 Направление потока	6
3.4 Соединение	7
3.6 Электрические соединения	8
4. ИНСТРУКЦИИ ПО ЭКСПЛУАТАЦИИ	9
4.1 Требования к расходу	9
4.2 Индикатор ресурса лампы.....	Error! Bookmark not defined.
4.3 Параметры воды	9
5. ТЕХНИЧЕСКОЕ ОБСЛУЖИВАНИЕ	9
5.1 Запчасти, необходимые для ежегодного обслуживания, и артикулы	9
5.2 Замена лампы и очистка кварцевой трубки	10
6. УТИЛИЗАЦИЯ ЭЛЕКТРИЧЕСКОГО/ЭЛЕКТРОННОГО ОБОРУДОВАНИЯ	13
7. ГАРАНТИЯ	13

Введение

Благодарим за покупку системы стерилизации для бассейнов H.R.UV-C SPA , которая производится в Англии в соответствии с самыми высокими стандартами.

Залогом долгих лет беспроблемной работы изделия является соблюдение правил установки, обслуживания и эксплуатации. Вот почему важно **прочитать и соблюдать** эти инструкции. **Неправильная установка может повлечь за собой потерю гарантии.**

Сохраните это руководство на будущее.

1. ВАЖНЫЕ ИНСТРУКЦИИ ПО БЕЗОПАСНОСТИ

ПРЕДУПРЕЖДЕНИЯ:

- Прочитайте инструкции по обслуживанию, прежде чем вскрывать прибор.Изделие должно быть заземлено.
- Не используйте излучатель ультрафиолета С, извлеченный из корпуса прибора.
- Нецелевое использование прибора или повреждение корпуса может привести к утечке опасного ультрафиолета С. Даже малые дозы ультрафиолета С могут повредить глаза и кожу.
- Изделие должно быть заземлено.
- В цепи питания должно быть предусмотрено устройство защитного отключения (УЗО) с номинальным остаточным рабочим током не выше 30 мА
- Не запускайте изделие на сухую
- Не накрывайте изделие
- Не допускается погружать изделие в воду
- Внимательно осмотрите изделие после установки. Запрещается включать питание, если на какой-либо детали, не предназначенной для контакта с водой, имеется вода
- При появлении любых признаков утечки воды отключите питание изделия
- Если кварцевая трубка треснула, замените ее незамедлительно
- Во избежание травм не подпускайте маленьких детей к ультрафиолетовому стерилизатору
- Производство ремонтных работ или обслуживания без отключения питания от ультрафиолетового стерилизатора и насоса чревато травмами или материальным ущербом.

2. ОБЗОР ИЗДЕЛИЯ

H.R.UV-C SPA доступен в одноламповом формате мощностью 30 Вт..

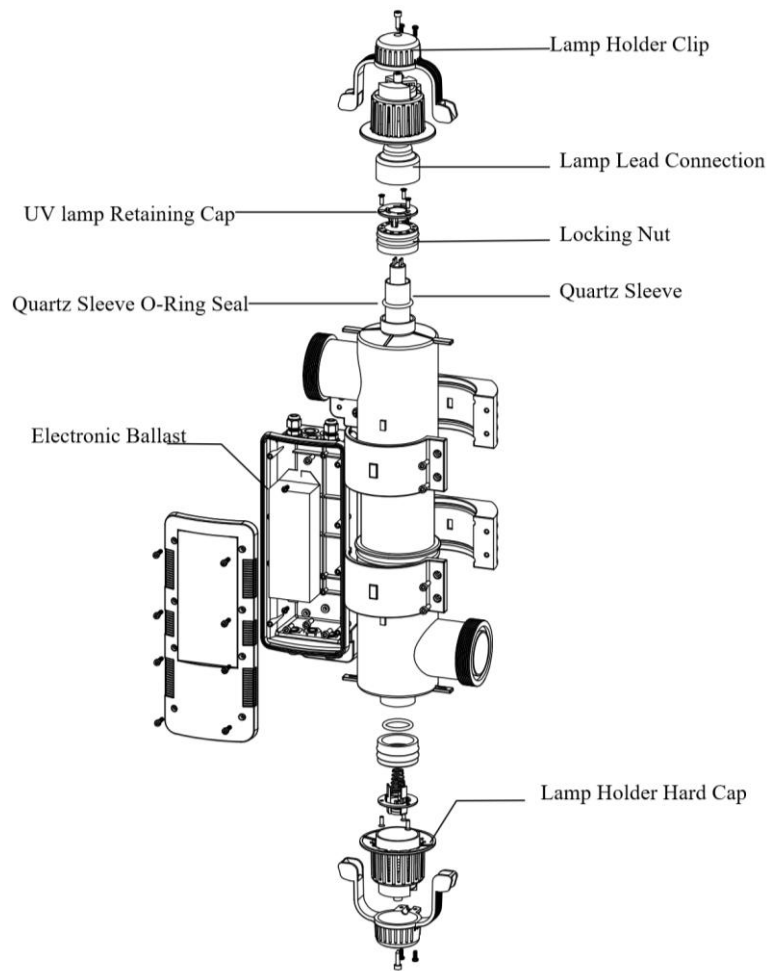


Рисунок 1

Размеры:

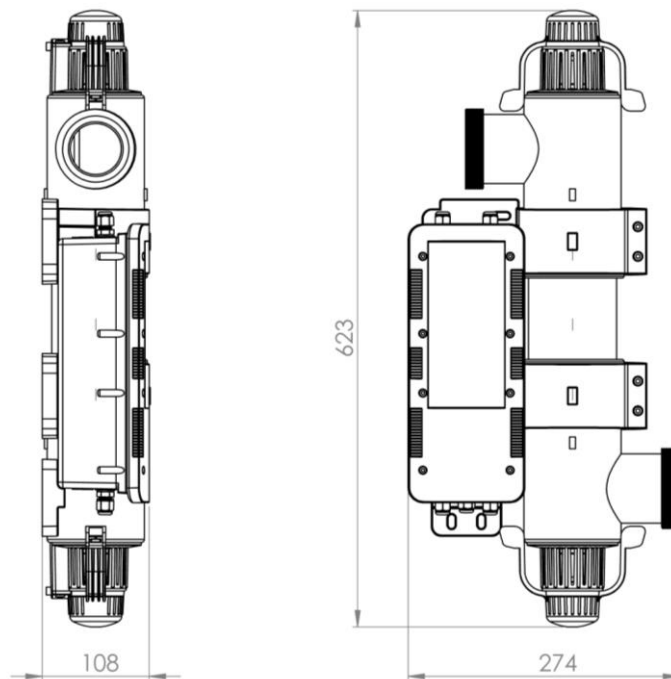


Рисунок 2

3. ОБЩИЕ ИНСТРУКЦИИ ПО УСТАНОВКЕ

3.1 Порядок монтажа

Стерилизатор Н.Р.УV-С SPA устанавливают в горизонтальном или вертикальном положении. Необходимо оставить достаточно места для присоединения трубопроводов, монтажа электрической части и обслуживания ламп/кварцевой трубки. Изделие должно быть надежно прикреплено к достаточно прочной стене с использованием имеющегося в комплекте набора крепежных деталей.

ПРИМЕЧАНИЕ. При монтаже ультрафиолетового блока важно оставить не менее 1 метра свободного места с одной из сторон изделия, чтобы при необходимости можно было заменить лампу (лампы) и/или кварцевую трубку (трубки). Лампы и кварцевые трубки можно менять с любой из двух сторон изделия. При установке вертикально 1 м свободного места должен оставаться над или под изделием. При установке горизонтально 1 м свободного места должен оставаться слева или справа от изделия.

ПРЕДУПРЕЖДЕНИЕ! Стерилизатор Н.Р.УV-С SPA устанавливают в сухом месте, защищенном от воздействия погодных факторов. Попадание воды или влаги в корпус изделия вне зависимости от обстоятельств приведет к потере гарантии.

Осторожно! Если стерилизатор Н.Р.УV-С SPA не используется в зимнее время, **необходимо слить из него воду во избежание повреждения при низких температурах. Нельзя допускать замерзания воды в изделии: это приведет к серьезному повреждению.**

Инструкции по монтажу на стену приведены на рисунке 3.

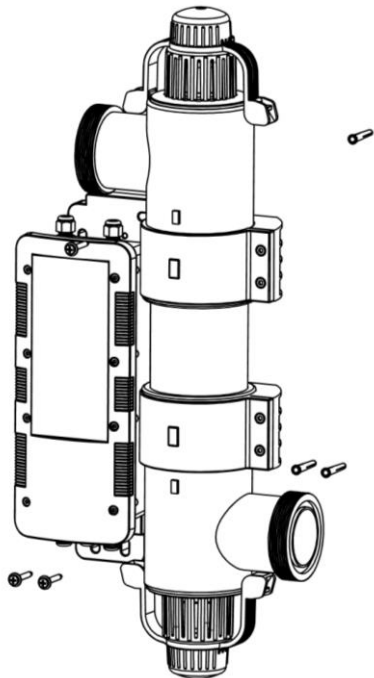


Рисунок 3

3.2 Трубопровод

Стерилизатор Н.Р.УV-С SPA располагают ниже по потоку («после») насосов, фильтров и нагревательных устройств, но выше по потоку («до») устройств дозирования химикатов и подобных систем очистки воды (см. рисунки 4 и 5).

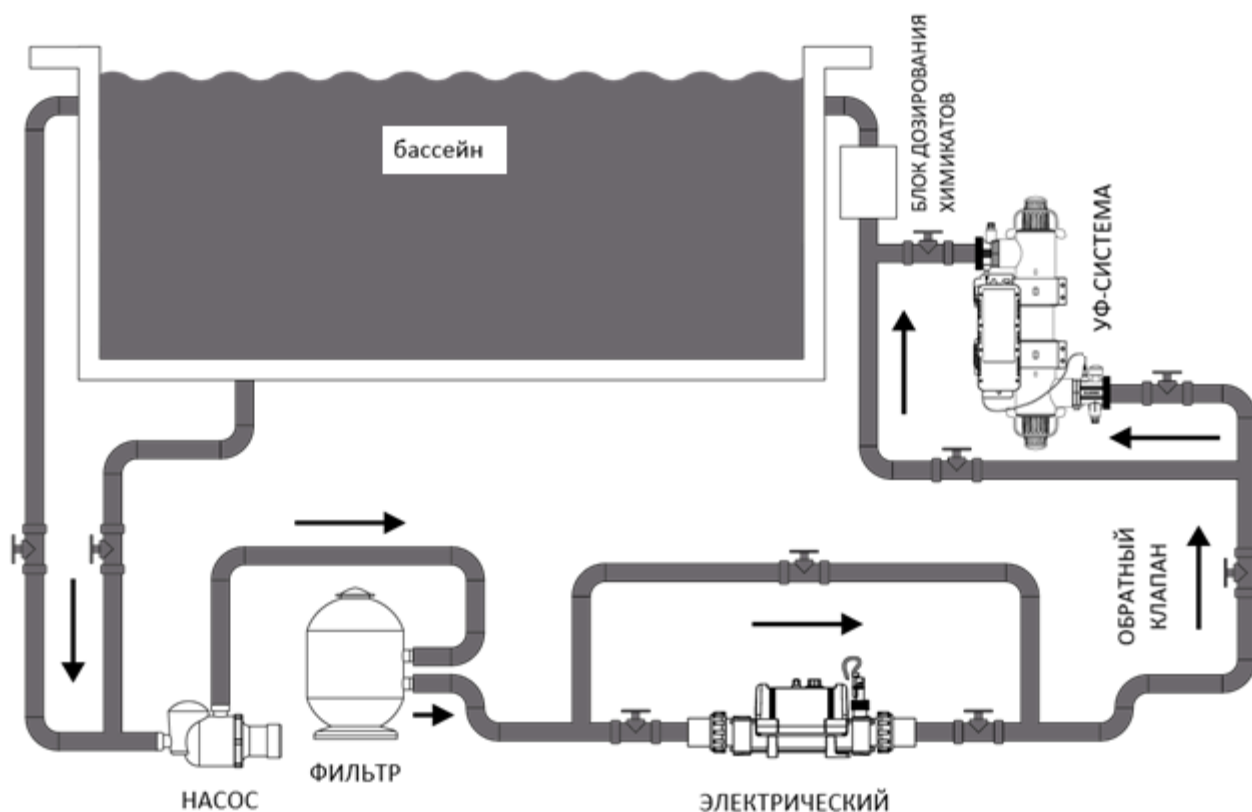
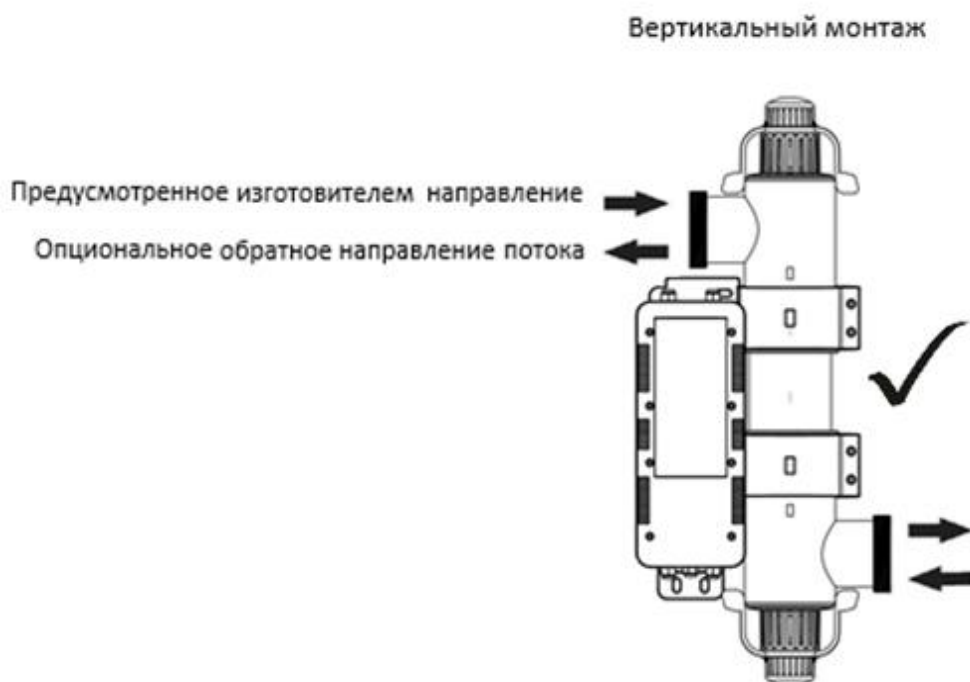


Рисунок 4

3.2 Направление потока

В состоянии поставки конструкция стерилизатора Н.Р.УV-С SPA предусматривает, что поток воды будет входить с левой стороны и выходить с правой стороны. Направление можно изменить, повернув реле расхода на 180 градусов (т.е. на 1/2 оборота, см. рисунок 6).



Горизонтальный монтаж



Рисунок 5

3.4 Соединение

Изделие поставляется с муфтами, которые позволяют присоединять его к жестким трубам диаметром 2" или 63 мм. Также поставляются переходники, которые позволяют присоединять изделие к жестким трубам диаметром 50 мм или 1½". См. рисунок 7.

Для трубопровода диаметром 63 мм или 2".

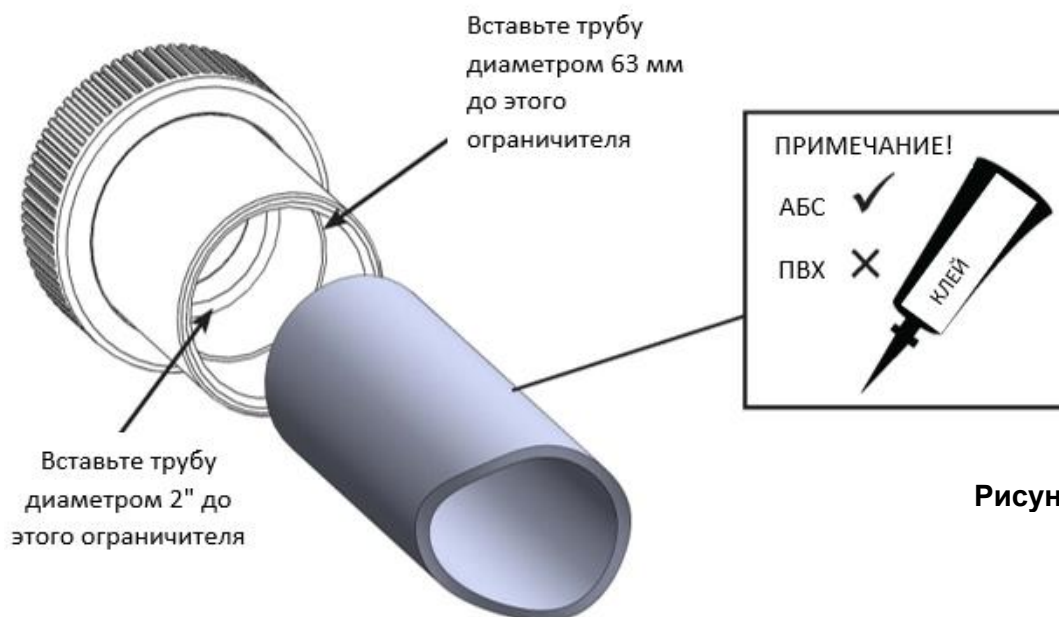


Рисунок 6

Для трубопровода диаметром 50 мм или 1½".

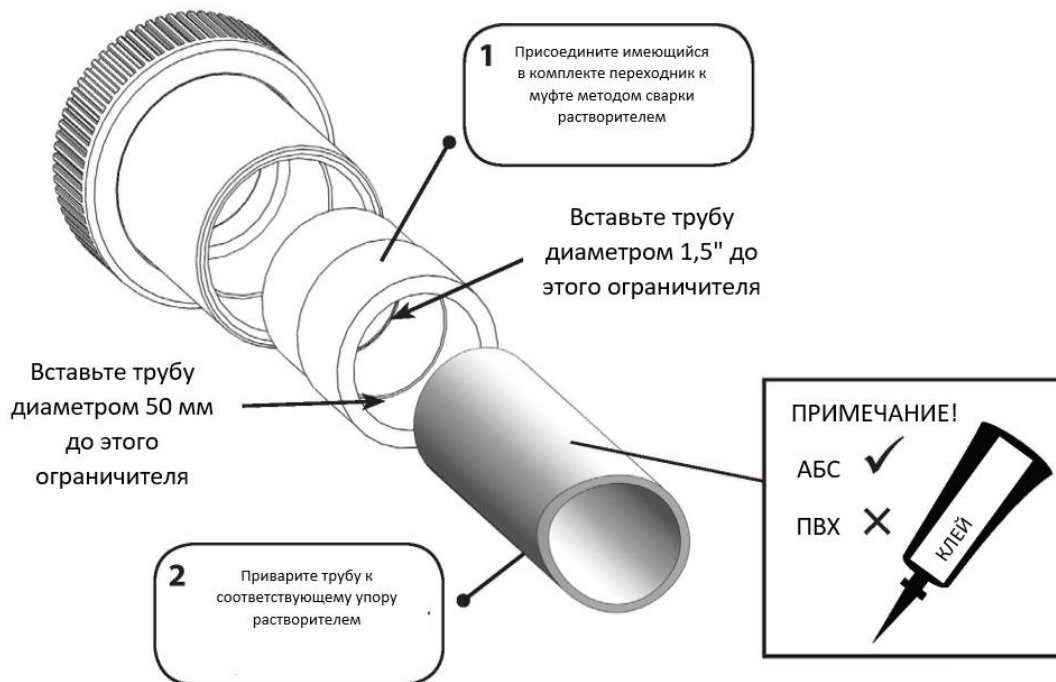


Рисунок 7

Все заводские соединения изготовлены из АБС-пластика, и при склеивании соединений с трубой из АБС необходимо использовать клей для АБС, а при склеивании с трубой из ПВХ необходимо использовать клей для соединений из разных материалов (см. рисунок 7).

Для присоединения муфт к стерилизатору H.R.UV-C SPA нет необходимости использовать мастику или ПТФЭ-ленту. Для герметизации достаточно установить имеющиеся в комплекте кольцевые уплотнения в канавку на конце манифольда в сборе.

ПРИМЕЧАНИЕ. Для снижения риска утечки проследите за тем, чтобы клей был нанесен равномерно на все поверхности, которые будут находиться в контакте

3.6 Электрические соединения

ПРЕДУПРЕЖДЕНИЯ:

- Монтаж изделия должен осуществлять квалифицированный электрик с соблюдением инструкций, приведенных в этом руководстве. Изготовитель не будет нести ответственности за какие-либо проблемы, связанные с неграмотным или неправильным монтажом.
- Любые изменения конструкции изделия (если они не согласованы) приведут к потере гарантии. Сюда же относится замена компонентов на нестандартные компоненты, приобретенные не у изготовителя непосредственно.
- Неправильная установка может повлечь за собой серьезный материальный ущерб или травмы.
- Стерилизатор H.R.UV-C SPA должен быть установлен в соответствии с государственными/региональными нормами и правилами, и по завершении установки должен быть оформлен акт производства электромонтажных работ.
- В цепи питания предусматривают устройство защитного отключения (УЗО) на 30 мА.

- Запрещается смотреть прямо на горящие ультрафиолетовые лампы.

4. ИНСТРУКЦИИ ПО ЭКСПЛУАТАЦИИ

4.1 Требования к расходу

Минимальный расход:

- 1 м³/ч (1000 литров в час)

Максимальный расход:

- 30 Вт (однотрубное исполнение) = 12 м³/ч (12 000 литров в час)
- Если расход превышает указанное значение, то во избежание повреждения изделия необходимо установить перепускной трубопровод.

Данное изделие не требует никакой дополнительной настройки, и если минимальный расход обеспечивается, изделие начнет работать сразу же после включения питания.

4.2 Параметры воды

Параметры воды **ДОЛЖНЫ** соответствовать следующим требованиям:

- pH: 6,8 – 8,0
- Общая щелочность (TA): 80 – 140 ppm (миллионных долей)
- Максимальное содержание хлоридов: 150 мг/л
- Свободный хлор: 2,0 мг/л
- Общее содержание брома: не более 4,5 мг/л
- Общее содержание растворенных твердых веществ/кальциевая жесткость: 200 – 1000 ppm

ПРЕДУПРЕЖДЕНИЕ! Несоблюдение требований к параметрам воды приведет к потере гарантии.

После завершения установки запустите насос циркуляции воды для удаления остаточного воздуха из системы.

5. ТЕХНИЧЕСКОЕ ОБСЛУЖИВАНИЕ

Во избежание утечки воды и сохранения оптимальной производительности очень важно ежегодно обслуживать ультрафиолетовый стерилизатор. В противном случае возможно повреждение изделия и существенное падение эффективности. Ежегодное обслуживание состоит из следующих работ:

- Замена лампы (ламп) при необходимости. Рисунок 8.
- Осмотр и очистка кварцевой трубки. При обнаружении любых трещин она подлежит замене. Рисунок 9.
- Замена всех кольцевых уплотнений. Рисунок 10.
- Замена соединителей ламп (белой пластиковой вставки внутри синей крышки лампы) при наличии признаков коррозии, влажности, повреждения или перегрева. Рисунок 11.

5.1 Запчасти, необходимые для ежегодного обслуживания, и артикулы

ПРЕДУПРЕЖДЕНИЕ! Перед выполнением любой операции обслуживания отключите изделие от питания, отключите циркуляционный насос и слейте воду из изделия.

SP-UV-LAMP-30-AM



Рисунок 8

SP-UV-QS-30



Рисунок 9

SP-UV-ORS

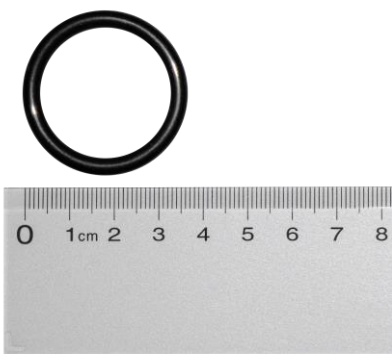


Рисунок 10

5.2 Замена лампы и очистка кварцевой трубки

Демонтаж лампы и кварцевой втулки

	
<p>Откручиваем все подсвеченные крепежи</p>	<p>Освобождение зажима от корпуса</p> <ol style="list-style-type: none"> 1. Потяните зажим в указанном направлении, чтобы отсоединить его от корпуса. 2. Потяните вторую сторону после разблокировки 1-й стороны



Снимите зажим держателя лампы с жесткого колпачка.



Снимите жесткий колпачок с синего патрона лампы.



Аккуратно снимите синий кожух патрона лампы с белыми пластиковыми электрическими соединителями с торца лампы



Аккуратно извлеките лампу, не прикладывая давления к стеклянной кварцевой трубке.



Выкрутите синюю стопорную гайку кварцевой трубки против часовой стрелки. Прежде чем трубку можно будет извлечь, необходимо освободить ее с обоих концов.



Снимите кольцевое уплотнение с кварцевой трубки.



Теперь трубку можно извлекать.

Очистка кварцевой трубки

Очистите трубку и удалите остатки загрязнений мягкой тканью или бумажным полотенцем.

Если в вашем регионе вода имеет высокую жесткость, на трубке может образовываться накипь. Чтобы удалить ее, можно замочить трубку в специальном средстве для очистки чайников (соблюдайте инструкции изготовителя).

ПРИМЕЧАНИЕ. *Накипь, если ее не удалить, снизит эффективность работы ультрафиолетовой лампы.*

Порядок сборки

- В первую очередь вставьте чистую сухую кварцевую трубку в устройство.
- Аккуратно наденьте кольцевые уплотнения на концы кварцевой трубки.
- Убедитесь, что резьбовые части не загрязнены и нанесите на них немного силиконовой смазки тряпкой. Поскольку обслуживание этих резьбовых частей осуществляется с определенным временным интервалом, смазка поможет избежать заедания.
- Накрутите на устройство синие стопорные гайки кварцевой трубки и затяните их от руки. Чрезмерная затяжка может повредить трубку.
- Замените ультрафиолетовую лампу (или лампы) на новую (новые) и присоедините синие патроны ламп.

ПРИМЕЧАНИЕ. Чтобы не погнуть контакты лампы во время сборки, вытяните пластиковый соединитель из кожуха. Присоедините его к лампе и наденьте чехол на место.



ПРИМЕЧАНИЕ. *При сборке изделия сдавите синий кожух патрона лампы, чтобы вытеснить из-под него воздух. Если оставить воздух внутри, патрон может отсоединиться от лампы. **Прежде чем** возобновлять подачу электроэнергии, включите подачу воды и осмотрите изделие на предмет утечек.*

Важно!

Пластиковый корпус и синие обжимные соединители изготовлены из полимеров, которые были специальным образом стабилизированы для защиты от коротковолнового ультрафиолетового излучения ламп. Несмотря на защиту, эти детали разрушаются от совместного воздействия коротковолнового ультрафиолета и текущей воды. Разумеется, необходимо осматривать их на предмет чрезмерного износа при каждой замене ламп. В продаже имеются запчасти.

6. УТИЛИЗАЦИЯ ЭЛЕКТРИЧЕСКОГО/ЭЛЕКТРОННОГО ОБОРУДОВАНИЯ

НЕ утилизируйте это изделие с несортируемыми бытовыми отходами.

Данный символ на изделии и его упаковке говорит о том, что изделие не должно утилизироваться как бытовые отходы. Вместо этого изделие необходимо сдать на переработку в соответствующий пункт приема лома электрического и электронного оборудования.



Таким образом вы правильно утилизируете изделие и поможете избежать негативных последствий для окружающей среды и здоровья человека, которые могут возникнуть из-за неправильной утилизации этого изделия. Переработка материалов поможет сохранить природные ресурсы.

За дополнительной информацией обращайтесь в местные муниципальные органы, службу утилизации отходов или продавцу, у которого приобретено изделие.

7. ГАРАНТИЯ

Гарантия отсутствия дефекта производства и материалов для данного изделия действует с даты приобретения и составляет:

- **два года в Европе**
- **один год за пределами Европы**

- Изготовитель по своему усмотрению выполнит ремонт или замену неисправных узлов или компонентов, высланных Компании на проверку.
- Могут потребоваться документы, подтверждающие покупку.
- Изготовитель не несет ответственности за последствия неправильной установки товар, нарушений порядка эксплуатации или небрежного обращения.
- О всех повреждениях, возникших в ходе транспортирования, следует уведомлять в течение 48 часов с момента приемки изделия. Любые претензии, поступившие по истечении срока, будут рассматриваться как неправильное использование или нарушение порядка эксплуатации изделия и не будут подпадать под гарантию.
- Гарантия не распространяется на обслуживаемые узлы и детали, например лампы, кварцевые втулки, кольцевые уплотнения и т. д.

примечания:

.....

.....

.....

.....

**Electro Engineering Ltd
Repairs Department
Unit 11 Gunnels Wood Park
Gunnels Wood Road
Stevenage
Hertfordshire SG1 2BH
United Kingdom**

Информация о клиенте: (ПРИЛОЖИТЬ К ИЗДЕЛИЮ)

Название компании:

Имя контактного лица:

Дневной телефонный номер:

Адрес электронной почты:

.....

Обратный адрес:

.....

Почтовый индекс:

Страна:

Предполагаемая неисправность/описание проблемы:



Unit 11, Gunnels Wood Park, Stevenage, Herts SG1 2BH
Sales@elecro.co.uk www.elecro.co.uk +44 (0) 1438 749474

© Copyright MANE330-RU- H.R.UV-C SPA STANDARD Manual V1-29.09.2021-Elecro