

ELECR0 ENGINEERING

Нагреватель Nano SPA Руководство по установке и эксплуатации



Русский

СОДЕРЖАНИЕ

1. ОБЗОР ИЗДЕЛИЯ	3
2. ОБЩИЕ ИНСТРУКЦИИ ПО УСТАНОВКЕ.....	4
2.1 Порядок монтажа.....	4
2.2 Трубопровод.....	4
2.3 Направление потока.....	6
2.4 Электрические соединения.....	6
2.5 Требования к питанию.....	7
3. ИНСТРУКЦИИ ПО ЭКСПЛУАТАЦИИ.....	7
3.1 Требования к расходу	7
3.2 Параметры воды.....	7
4. ПОИСК И УСТРАНЕНИЕ НЕИСПРАВНОСТЕЙ	8
5. ТЕХНИЧЕСКОЕ ОБСЛУЖИВАНИЕ	11
6. УТИЛИЗАЦИЯ ЭЛЕКТРИЧЕСКОГО И ЭЛЕКТРОННОГО ОБОРУДОВАНИЯ.....	11
7. ГАРАНТИЯ.....	12
8. ЭЛЕКТРОМОНТАЖНЫЕ СХЕМЫ:.....	13

ВВЕДЕНИЕ

Благодарим за покупку нагревателя Nano Spa, который производится в Англии в соответствии с самыми высокими стандартами.

Залогом долгих лет беспроблемной работы изделия является соблюдение правил установки, обслуживания и эксплуатации. Вот почему важно **прочитать и соблюдать** эти инструкции. Неправильная установка может повлечь за собой потерю гарантии.

ПРЕДУПРЕЖДЕНИЕ! Неправильная установка изделия может привести к потере гарантии.

Сохраните это руководство на будущее.

1. ОБЗОР ИЗДЕЛИЯ

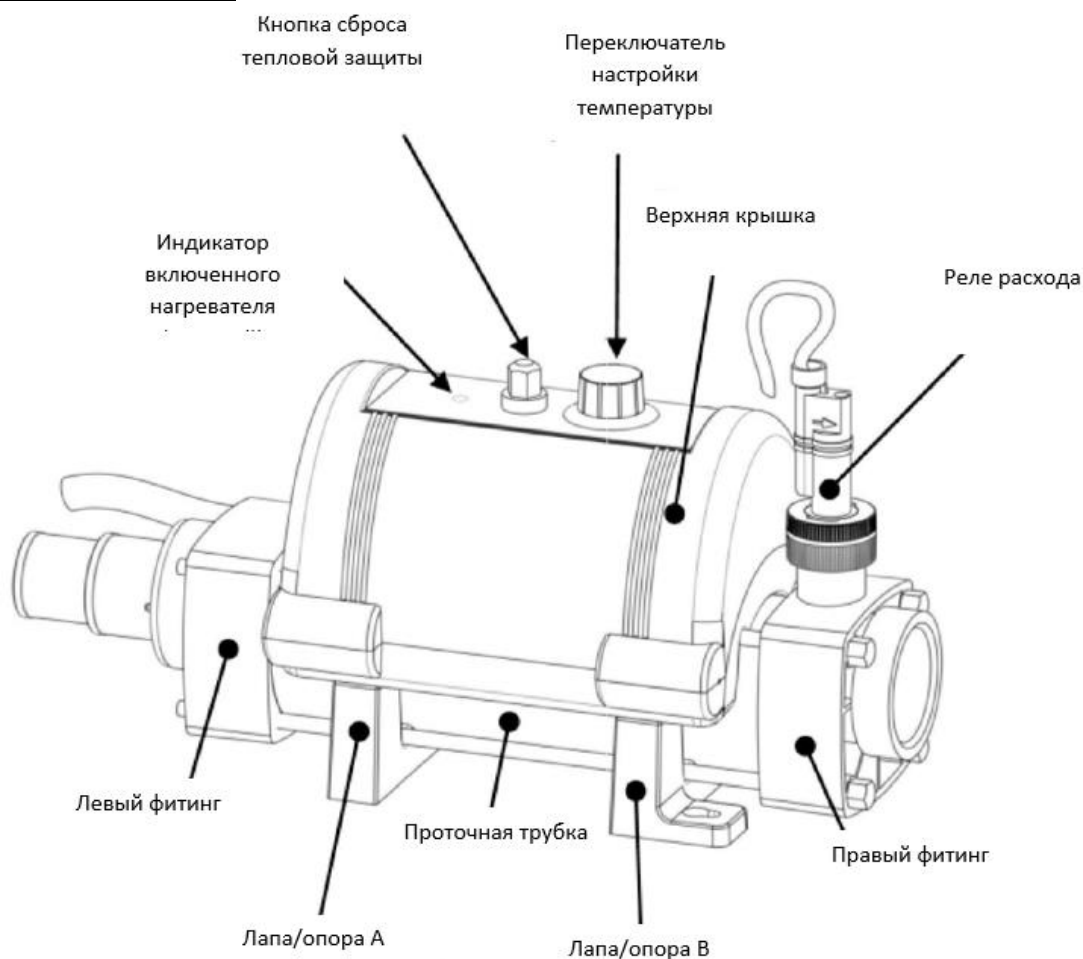
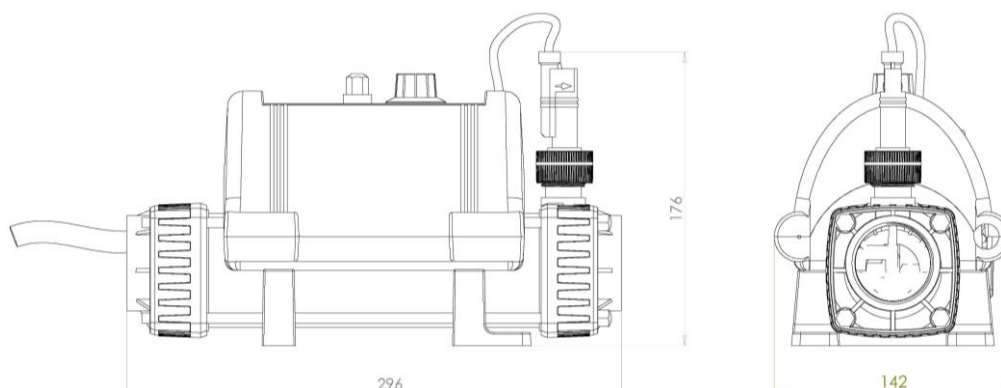


Рисунок 1

Размеры:



2. ОБЩИЕ ИНСТРУКЦИИ ПО УСТАНОВКЕ

2.1 Порядок монтажа

Нагреватель устанавливают в горизонтальном или вертикальном положении. Необходимо оставить достаточно места для присоединения трубопроводов и проводки. Изделие надежно крепят винтами к прочному основанию или стене.

ПРЕДУПРЕЖДЕНИЯ: Если нагреватель располагается на поверхности из горючего материала, между изделием и стеной должна располагаться огнезащитная изоляция. Изоляция должна выходить за границы нагревателя не менее чем на 15 см по всему периметру. Не допускается полностью закрывать изделие, чтобы не нарушать нормальную вентиляцию.

Нагреватель устанавливают в сухом месте, защищенном от воздействия погодных факторов. Попадание воды или влаги в корпус изделия вне зависимости от обстоятельств приведет к потере гарантии.

Осторожно! Если нагреватель не используется в зимнее время, **необходимо** слить из него воду во избежание повреждения при низких температурах. **Нельзя** допускать замерзания воды в нагревателе: это приведет к серьезному повреждению.

2.2 Трубопровод

Нагреватель должен располагаться в нижней точке системы фильтрации, ниже по потоку от фильтра («после» него) и выше по потоку системы дозирования или другой системы очистки воды («до» нее). Смотрите рисунок 2.

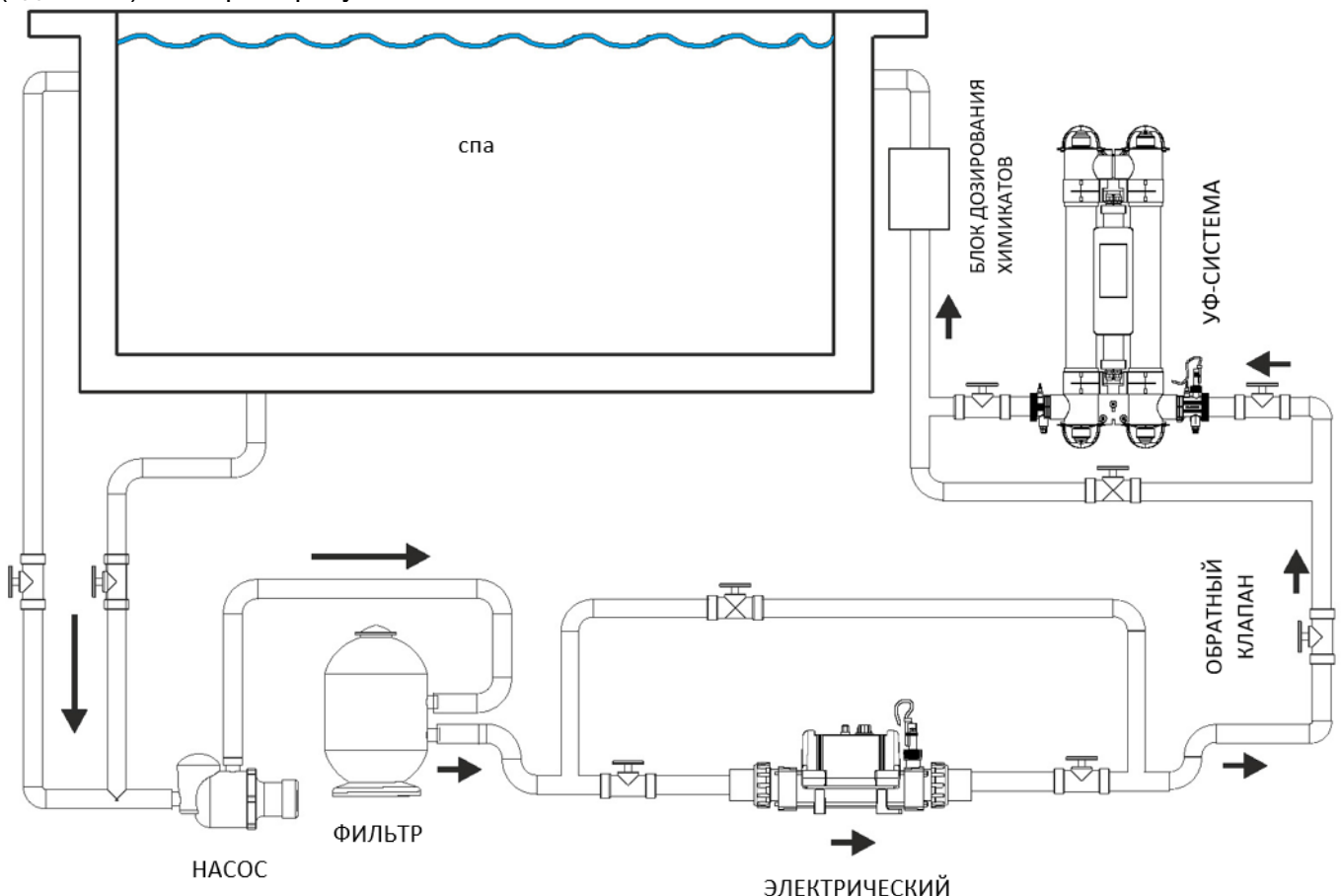


Рисунок 2

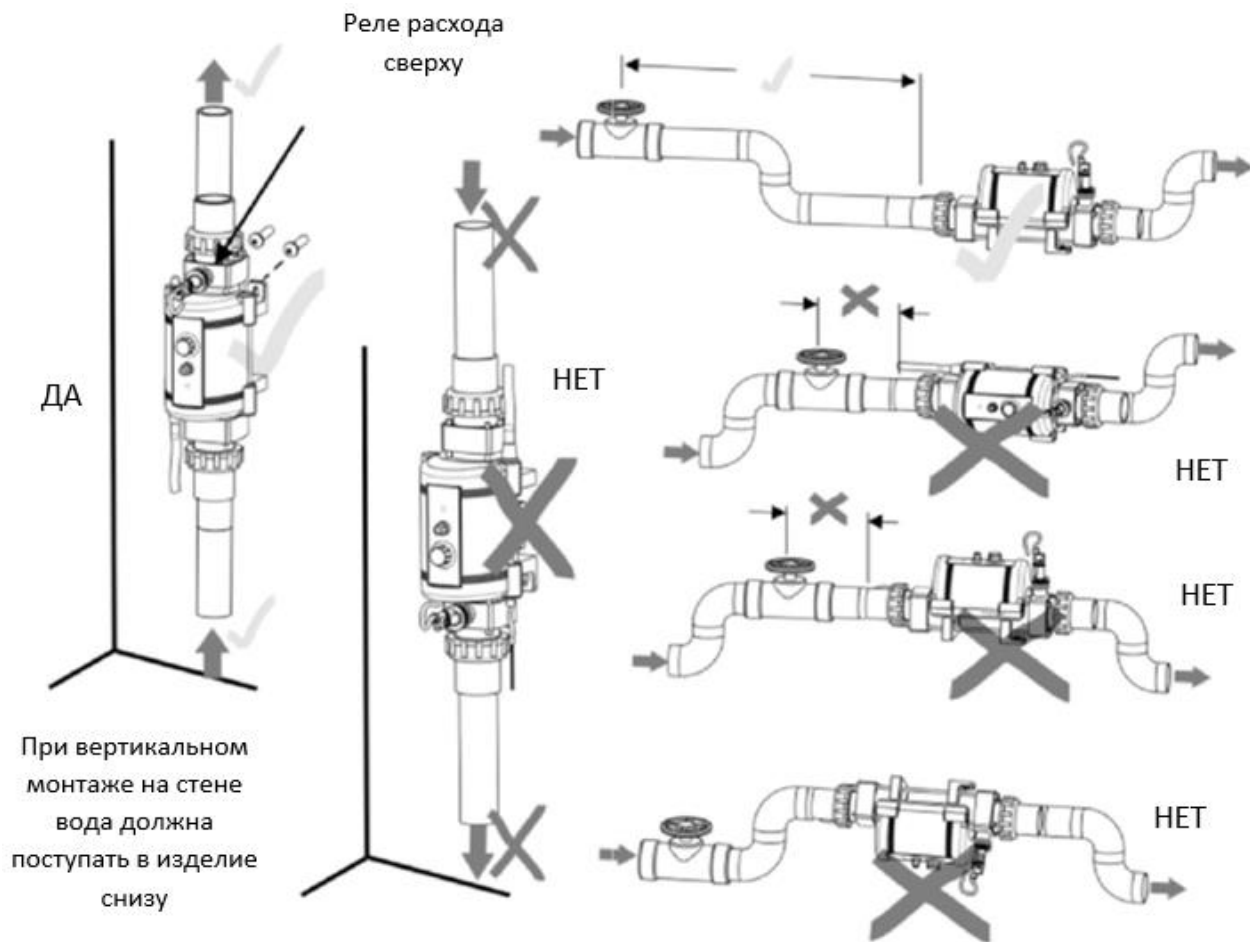


Рисунок 3

Важно, чтобы трубопроводы, присоединенные к входу и выходу нагревателя, имели внутренний диаметр не менее 32 мм. Для обеспечения нормального удаления воздуха и для того, чтобы во время работы нагреватель всегда был заполнен водой, в возвратном трубопроводе, по которому вода подается обратно в бассейн, должен быть предусмотрен защитный элемент или подъем как можно ближе к нагревателю (см. рисунок 3).

ПРИМЕЧАНИЕ. При присоединении гибкой трубы можно легко сформировать защитный элемент, направив трубу вверх и согнув ее через препятствие. Для надежного крепления всех соединений шлангов используют хомуты для трубопроводов.

Соединения водопровода:

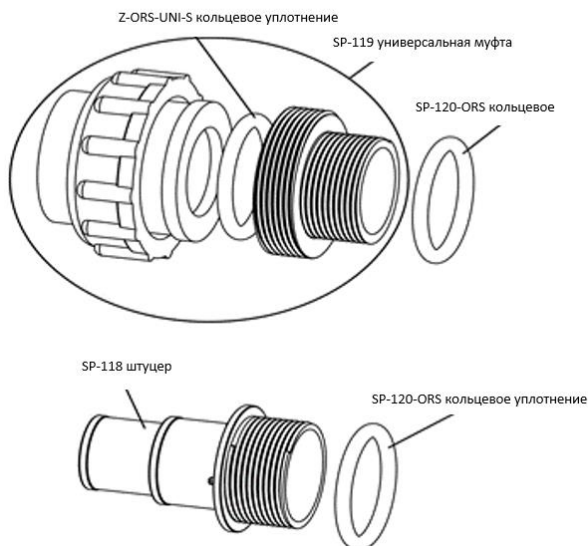


Рисунок 4

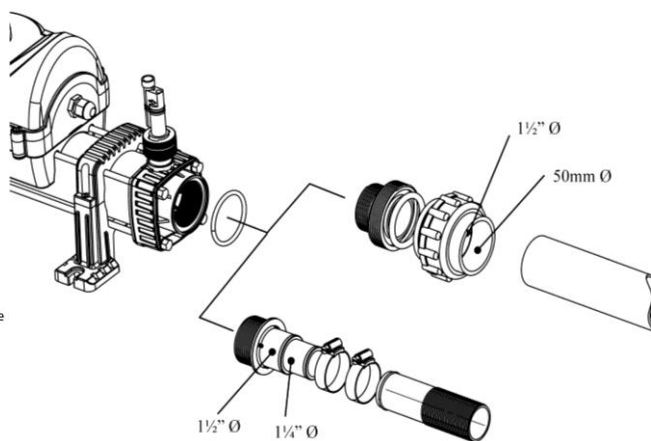


Рисунок 5

Если используются жесткие трубы

Для присоединения муфт или штуцеров к нагревателю не обязательно использовать герметик или ПТФЭ-ленту. Используйте имеющиеся в комплекте кольцевые уплотнения, которые необходимо надеть на резьбовые концы (см. рисунок 4).

Все заводские соединения изготовлены из АБС-пластика, и при склеивании соединений с трубой из АБС необходимо использовать клей для АБС (см. рисунок 5).

ПРИМЕЧАНИЕ. Для снижения риска утечки проследите за тем, чтобы клей был нанесен равномерно на все поверхности, которые будут находиться в контакте.

Если используются гибкие трубы

Присоедините трубу к нерезьбовой части штуцера и закрепите ее двумя стяжными хомутами (см. рисунок 5).

- ПРИМЕЧАНИЕ.**
- Возможно, штуцер необходимо будет подрезать в зависимости от диаметра трубы.
 - Для снижения риска утечек перед присоединением трубы обмотайте штуцер ПТФЭ-лентой или нанесите на него силиконовый герметик.
 - При использовании нестандартного трубопровода, следует помнить, что гладкий конец трубопровода присоединяется исключительно к другому фитингу того же бренда. Его придется отрезать. Штуцер будет плотно входить в отрезанный конец трубы, но герметичность обеспечиваться не будет. Можно использовать два стяжных хомута, но неровность внутренней поверхности трубы не позволит качественно обжать ее. Герметичность придется обеспечить сантехнической герметизирующей мастикой.

2.3 Направление потока

Поток воды должен входить в нагреватель с одной, определенной стороны. Реле расхода всегда должно находиться на выходной стороне.

2.4 Электрические соединения

- ПРЕДУПРЕЖДЕНИЯ:**
- Монтаж изделия должен осуществлять квалифицированный электрик с соблюдением инструкций, приведенных в этом руководстве. Изготовитель не будет нести ответственности за какие-либо проблемы, связанные с неграмотным или неправильным монтажом.
 - Любые изменения конструкции изделия (если они не согласованы) приведут к потере гарантии. Сюда же относится замена компонентов на нестандартные компоненты, приобретенные не у изготовителя непосредственно.
 - Неправильная установка может повлечь за собой серьезный материальный ущерб или травмы.
 - Нагреватель должен быть установлен в соответствии с государственными/региональными нормами и правилами, и по завершении установки должен быть оформлен акт производства электромонтажных работ.
 - В цепи питания предусматривают устройство защитного отключения (УЗО) на 30 мА.

Соединения

- Nano Splasher поставляется с готовой проводкой и вилкой для простоты монтажа.
- Кабель должен быть защищен от повреждения: например, он не должен контактировать с острыми кромками и горячими поверхностями, а также не должен подвергаться опасности раздавливания.
- Кабель должен быть закреплен так, чтобы никто не мог споткнуться об него.

2.5 Требования к питанию

220 – 240 В, 1 фаза, выходная мощность	Нагрузка
1 кВт	5 А
2 кВт	9 А
3 кВт	13 А
4 кВт	18 А
4,5 кВт	20 А
5 кВт	22 А
6 кВт	27 А

400 В, 3 фазы, выходная мощность	Нагрузка
8 кВт	20 А

3. ИНСТРУКЦИИ ПО ЭКСПЛУАТАЦИИ

3.1 Требования к расходу

Расход воды на входе в нагреватель не должен превышать 17 000 литров в час (17 м³/ч или 3740 английских галлонов в час). Если расход превышает указанное значение, то во избежание повреждения нагревательных элементов необходимо установить перепускной трубопровод.

ПРИМЕЧАНИЕ. *Нагреватель не будет работать, если не развиваются следующие минимальные значения расхода:*

1000 литров в час (1 м³/ч или 220 английских галлонов в час).

3.2 Параметры воды

Параметры воды **ДОЛЖНЫ** соответствовать следующим требованиям:

- pH: 6,8 – 8,0
- Общая щелочность (ТА): 80 – 140 ppm (миллионных долей)
- Максимальное содержание хлоридов: 150 мг/л
- Свободный хлор: 2,0 мг/л
- Общее содержание брома: не более 4,5 мг/л
- Общее содержание растворенных твердых веществ/кальциевая жесткость: 200 – 1000 ppm

Разрешенная концентрация соли зависит от модели нагревателя:

- Нагревательный элемент из Incoloy 825 = допустимое содержание соли равно нулю
- Нагревательный элемент из титана = МАКСИМАЛЬНОЕ содержание соли 8,000 ppm (8 г/литр)
- Если концентрация соли превышает 8,000 ppm, **необходимо** установить титановую проточную трубу и титановый нагревательный элемент.

После завершения установки запустите насос циркуляции воды для удаления остаточного воздуха из системы и нагревателя.

- Включите питание нагревателя. О включении питания свидетельствует загорание желтого индикатора на панели.
- Выставьте желаемую температуру термостатом.
- Нагреватель начнет нагрев (при этом загорится красный индикатор) только при выполнении следующих условий:
 - Циркуляционный насос воды включен и развивает подачу, превышающую минимальный расход (см. раздел 3.1. «Требования к расходу»).
 - Заданная температура выше действительной температуры воды.

Полезная рекомендация:

Чтобы снизить эксплуатационные затраты и ускорить процесс прогрева, по возможности обеспечьте бассейн изоляцией. Обязательным минимумом для сохранения тепла является плавающее покрывало.

4. ПОИСК И УСТРАНЕНИЕ НЕИСПРАВНОСТЕЙ

➤ Быстрая проверка работоспособности

Отследите показания узла учета электроэнергии, когда нагреватель работает (т. е. когда горит красный индикатор), а затем отследите их еще раз, когда нагреватель находится в режиме ожидания. Проверка должна показать, что узел учета регистрирует большее потребление энергии, когда горит красный индикатор. Электрический нагреватель не может расходовать электрическую энергию впустую, и если он потребляет ее, то она преобразуется в тепловую энергию, которая передается воде.

➤ Точная проверка работоспособности

Если требуется более точная проверка и необходимо убедиться, что нагреватель производит заявленное количество тепловой энергии, необходимо снять два показания основного узла учета электроэнергии здания с интервалом в час (т. е. одно показание, и затем следующее точно через час). Вычтя первое показание из второго, можно получить количество потребленной энергии (в киловаттах, кВт). Обратите внимание, что номинальная мощность нагревателя указана в киловатт-часах.

Во время проверки насос и нагреватель бассейна должны работать непрерывно (т.е. красный индикатор на нагревателе должен гореть). Чтобы избежать погрешностей при выполнении этой проверки важно не допускать использования других приборов с высоким потреблением энергии, например, сушилок, душевых, электрических плит и т. д. Большой бытовой насос для бассейна с мощностью в одну лошадиную силу потребляет менее 1 кВт за час. Результаты проверки должны подтвердить, что, например, нагреватель мощностью 6 кВт и насос мощностью в половину лошадиной силы будут потреблять от 6,3 кВт до 6,5 кВт за час.

➤ **Нагреватель не переходит из режима ожидания в рабочий режим (красный индикатор):**

В большинстве случаев причина заключается в том, что не выполняется один из следующих пунктов:

Возможная причина 1: Достигнута заданная температура. Чтобы подтвердить повышение заданной температуры, поверните индикатор к значению, превышающему текущую температуру воды.

Возможная причина 2: Недостаточный расход.
Убедитесь, что циркуляционный насос обладает достаточной производительностью, чтобы обеспечивать минимальный расход, необходимый для работы нагревателя (см. раздел 3.1 «Требования к расходу»).

Если используется патронный фильтр: Чтобы выполнить проверку, снимите патрон фильтра с насоса и блока фильтрации и запустите систему. В этом случае вода будет подаваться к нагревателю при максимальном расходе, на который способно устройство. Если нагреватель включится (загорится красный индикатор), можно сделать вывод о том, что причиной является засорение фильтра. и тогда необходимо очистить или заменить патрон.

Если используется песчаный фильтр: Проверьте показание индикатора давления на песчаном фильтре. При необходимости выполните обратную промывку фильтра.

Возможная причина 3: Сработала тепловая защита.
Удалите крышку кнопки и нажмите красную кнопку до упора, чтобы вернуть защиту в исходное состояние (см. рисунок 6). Если ощущается щелчок, необходимо выяснить причину отключения. Она может заключаться в скоплении загрязнений или воздушном кармане в проточной трубе нагревателя.

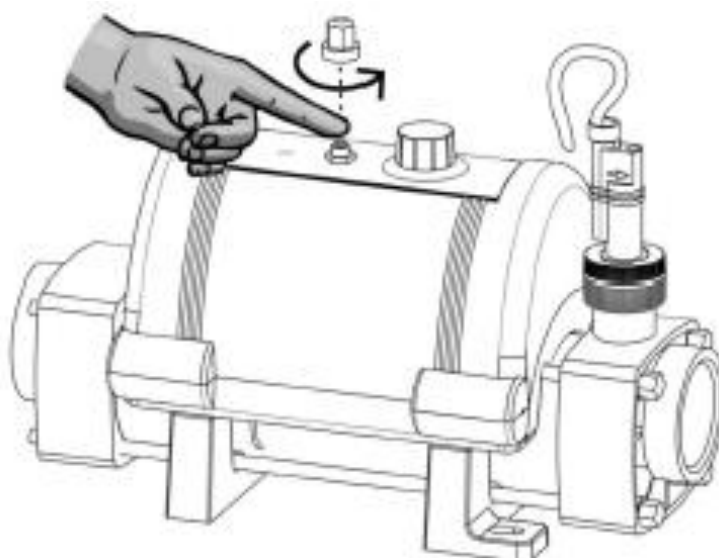


Рисунок 6

➤ **Нагреватель вызывает срабатывание автоматического выключателя (МAB) через несколько минут/часов работы:**

Замыкание в нагревателе мгновенно приведет к срабатыванию автоматического выключателя (МAB). Наиболее вероятными причинами срабатывания автоматического выключателя по истечении определенного времени являются:

- Возможная причина 1:** Неисправность автоматического выключателя.
- Возможная причина 2:** Неправильный номинальный ток автоматического выключателя.
- Возможная причина 3:** Недостаточное сечение кабеля.
- Возможная причина 4:** Ослабленные одно или несколько соединений кабеля питания. Проверьте оба конца кабеля питания (на распределительной коробке и клеммной колодке нагревателя).

Способ устранения: Обратитесь к электрику для проверки установки и средств защиты.

➤ **Нагреватель вызывает мгновенное срабатывание автоматического выключателя (МAB) или УЗО:**

- Возможная причина 1:** Короткое замыкание, связанное с проводкой или неисправностей компонентов.
- Возможная причина 2:** Нагревательный элемент замкнут на землю или поврежден.
- Возможная причина 3:** Влага внутри нагревателя.

Способ устранения: Отправьте изделие изготовителю. Используйте форму возврата на странице 13 (ее также можно скачать на сайте Eлeсtгo).

➤ **Кабель питания сильно нагревается:**

- Возможная причина 1:** Недостаточное сечение кабеля питания.
- Возможная причина 2:** Ослабленные одно или несколько соединений кабеля питания. Проверьте оба конца кабеля питания (на распределительной коробке и клеммной колодке нагревателя).

Способ устранения: Обратитесь к электрику для проверки установки. Осмотрите изделие на предмет ослабленных соединений и при необходимости установите кабель питания большего сечения.

➤ **Проточная трубка не теплая на ощупь:**

Так как электрический нагреватель обладает высоким КПД, проточная трубка нагревателя **не должна ощущаться теплой**.

Наиболее вероятными причинами повышенной температуры проточной трубки являются:

- Возможная причина 1:** Нагреватель подвергается прямому солнечному излучению.
- Возможная причина 2:** Внутри нагревателя образовалась воздушная пробка, особенно если резервуар теплее в своей верхней части (так как воздух поднимается вверх).

➤ **Вода, поступающая в бассейн, не ощущается как более теплая:**

Увеличение температуры воды после нагревателя прямо пропорционально объему прокачиваемой воды и зависит от выходной мощности нагревателя.

Например:

Нагреватель на 6 кВт, присоединенный к насосу с подачей 4000 литров в час, обеспечит увеличение температуры приблизительно на 1,2°C (почти не ощущаемое рукой). Однако поскольку нагреваемая вода рециркулирует из одной и той же емкости, время, необходимое для нагрева, не зависит от объемного расхода. Распространенное заблуждение заключается в том, что снижение расхода ускорит процесс нагрева.

5. ТЕХНИЧЕСКОЕ ОБСЛУЖИВАНИЕ

Для обеспечения нормальной работы нагревателя рекомендуется ежегодно выполнять обслуживание и очистку.

ПРЕДУПРЕЖДЕНИЕ! Перед началом каких-либо операций обслуживания изделия изолируйте его от источника питания.

Необходимо слить воду из нагревателя и очистить трубопровод и нагревательные элементы. Удаление накипи/шлама и загрязнений или засорения увеличит ожидаемый срок службы нагревательного элемента (элементы) и поможет избежать поломок.

Проверьте качество затяжки соединителей электрических кабелей.

6. УТИЛИЗАЦИЯ ЭЛЕКТРИЧЕСКОГО И ЭЛЕКТРОННОГО ОБОРУДОВАНИЯ

НЕ утилизируйте это изделие с несортируемыми бытовыми отходами.

Данный символ на изделии и его упаковке говорит о том, что изделие не должно утилизироваться как бытовые отходы. Вместо этого изделие необходимо сдать на переработку в соответствующий пункт приема лома электрического и электронного оборудования.



Таким образом вы правильно утилизируете изделие и поможете избежать негативных последствий для окружающей среды и здоровья человека, которые могут возникнуть из-за неправильной утилизации этого изделия. Переработка материалов поможет сохранить природные ресурсы.

За дополнительной информацией обращайтесь в местные муниципальные органы, службу утилизации отходов или продавцу, у которого приобретено изделие.

7. ГАРАНТИЯ

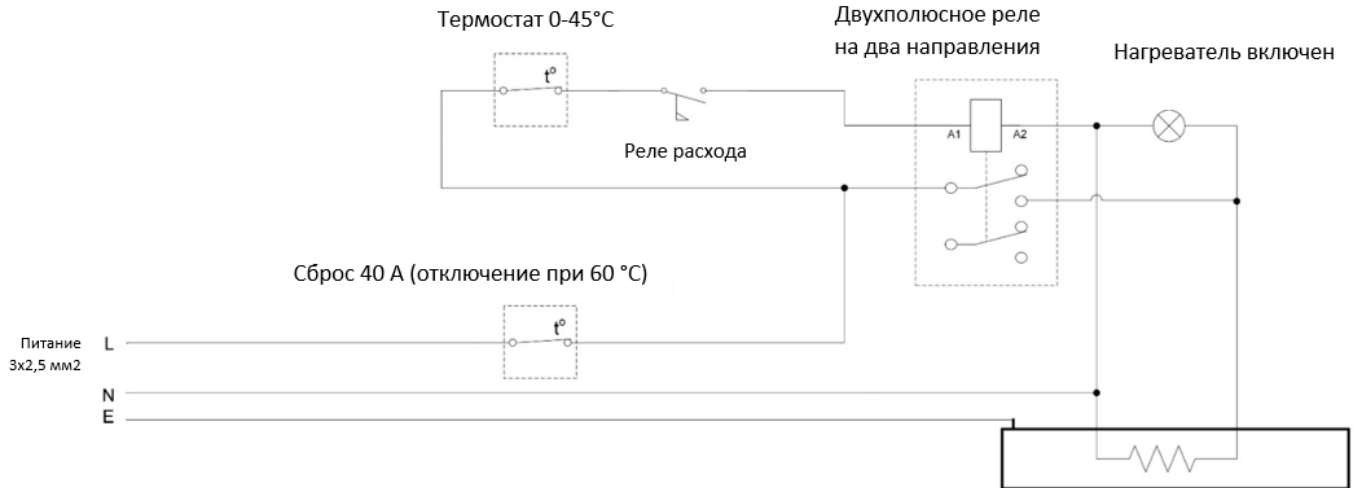
Гарантия отсутствия дефекта производства и материалов для данного изделия действует с даты приобретения и составляет:

- **два года в Европе**
- **один год за пределами Европы**

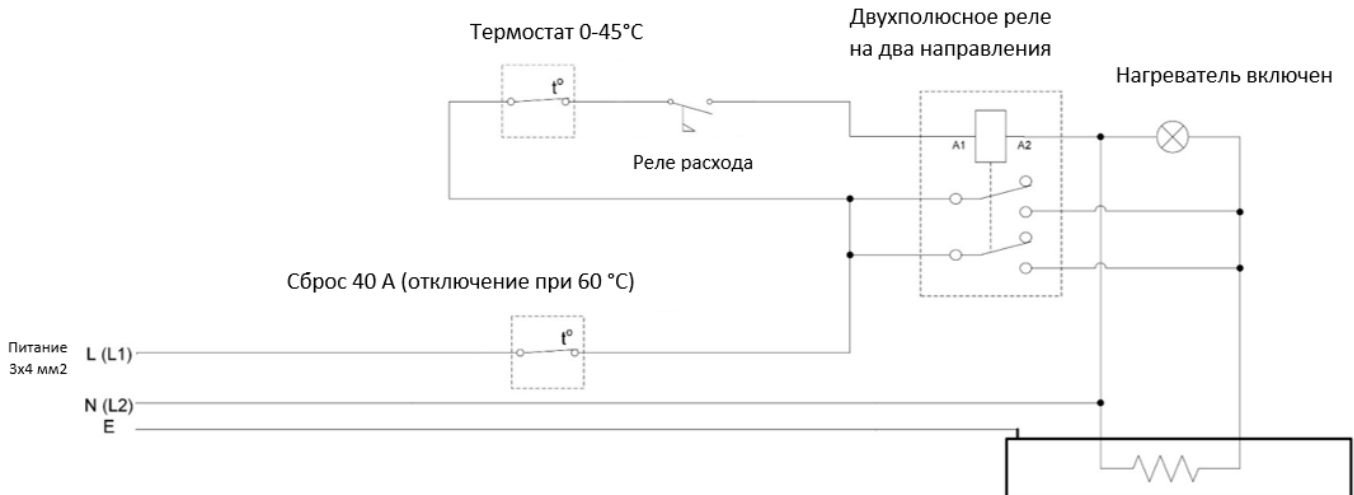
- Изготовитель по своему усмотрению выполнит ремонт или замену неисправных узлов или компонентов, высланных Компании на проверку.
- Могут потребоваться документы, подтверждающие покупку.
- Изготовитель не несет ответственности за последствия неправильной установки нагревателя, нарушений порядка эксплуатации или небрежного обращения с нагревателем.
- О всех повреждениях, возникших в ходе транспортирования, следует уведомлять в течение 48 часов с момента приемки изделия. Любые претензии, поступившие по истечении срока, будут рассматриваться как неправильное использование или нарушение порядка эксплуатации изделия и не будут подпадать под гарантию.
- Стекланные детали, уплотнения и водопроводные соединения считаются расходными материалами и не покрываются гарантией.

8. ЭЛЕКТРОМОНТАЖНЫЕ СХЕМЫ:

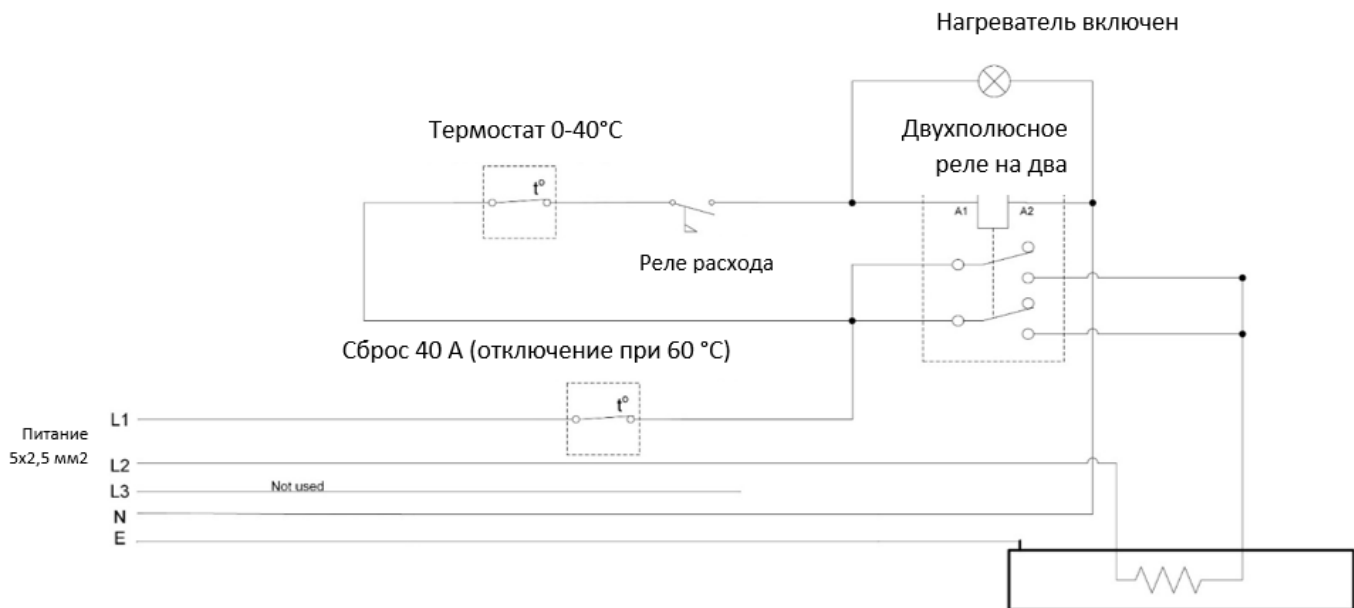
Nano SPA на 1, 2 и 3 кВт



Nano SPA на 4, 5 и 6 кВт



Nano SPA на 8 кВт



**Electro Engineering Ltd
Repairs Department
Unit 11 Gunnels Wood Park
Gunnels Wood Road
Stevenage
Hertfordshire SG1 2BH
United Kingdom**

Информация о клиенте: (ПРИЛОЖИТЬ К НАГРЕВАТЕЛЮ)

Название компании:

Имя контактного лица:

Дневной телефонный номер:

Адрес электронной почты:

.....

Обратный адрес:

.....

Почтовый индекс:

Страна:

Предполагаемая неисправность/описание проблемы:



Unit 11, Gunnels Wood Park, Stevenage, Herts SG1 2BH
Sales@elecro.co.uk www.elecro.co.uk +44 (0) 1438 749474

© Copyright MANE115-RU-Nano Spa Manual V1-01.01.2020-Elecro