

# NANO SPLASHER

## ПОЛНОСТЬЮ ТИТАНОВЫЙ

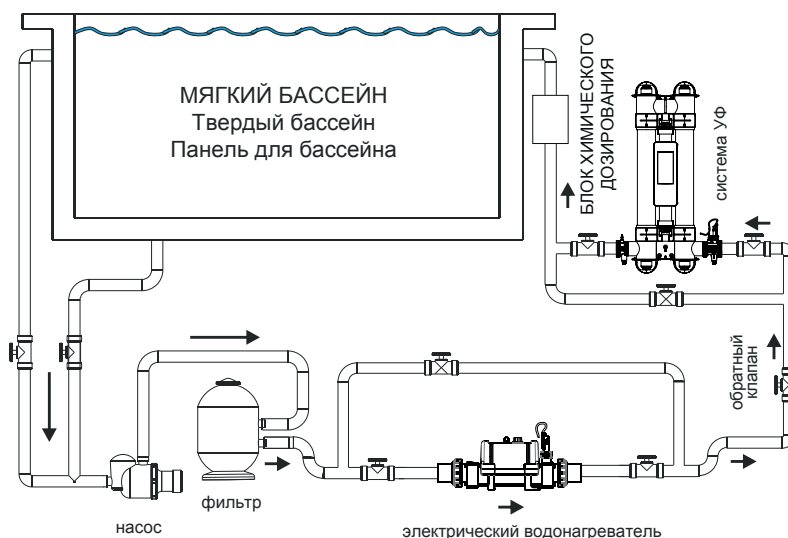
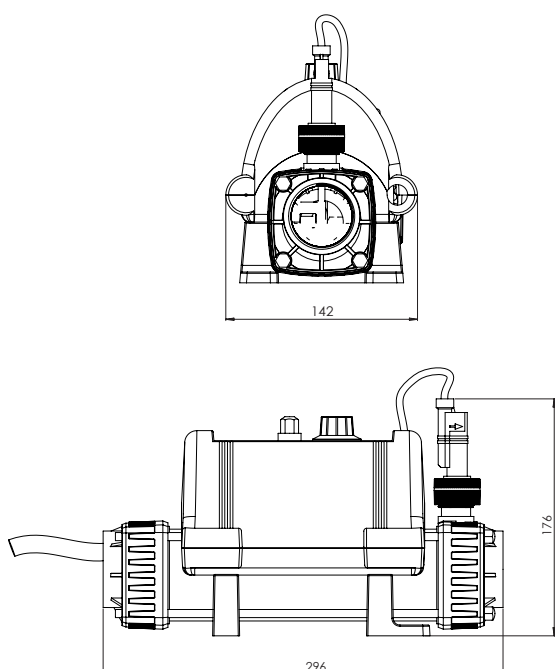
Специально разработанный для обеспечения максимальной безопасности, надежности и эффективности, полностью титановый нагреватель «Plug & Play» Nano Splasher является идеальным решением для бассейнов с мягкой поверхностью.



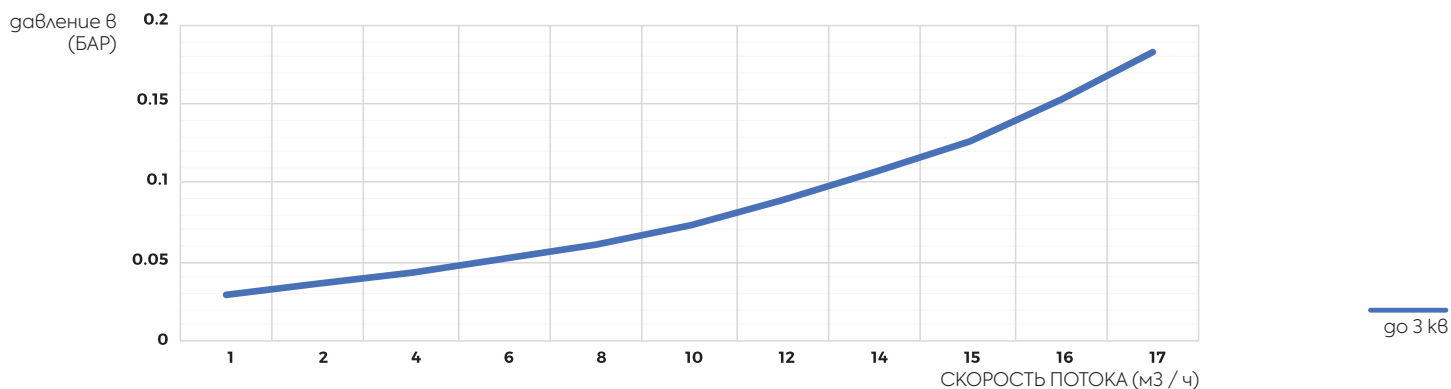
## ФУНКЦИИ

- Доступный в 2 размерах 2 кВт и 3 кВт (Plug & Play)
- Простая установка, полностью оборудованная и предварительно смонтированная
- Прочная, долговечная конструкция
- Сверхнадежный переключатель потока обеспечивает безопасную работу
- Поставляется с термостатом температуры и датчиком перегрева
- Компактный, прочный дизайн
- Аналоговое управление с дифференциалом 1.2°C
- Титановая расходомерная трубка и титановый нагревательный элемент
- Может быть установлен на полу или вертикально на стене
- Vortex, долгий срок службы, технология очистки нагревательных элементов
- 100% эффективность в течение всего срока службы продукта
- Тихая операция

## ТЕХНИЧЕСКИЕ ЧЕРТЕЖИ



# ПАДЕНИЕ ДАВЛЕНИЯ



## ТЕХНИЧЕСКИЕ ХАРАКТЕРИСТИКИ

<b>ИСТОЧНИК ПИТАНИЯ</b>	220-240 В однофазный
<b>ТРЕБОВАНИЯ К ПОТОКУ</b>	Минимальный расход: 1 м <sup>3</sup> / ч. Максимальный расход: 17 м <sup>3</sup> / ч.
<b>НАГРЕВАТЕЛЬНЫЙ ЭЛЕМЕНТ</b>	1 класс титана
<b>ТРУБКА ПОДАЧИ</b>	1 класс титана
<b>ТЕРМОСТАТ УПРАВЛЕНИЯ</b>	Аналог: 0> 45 ° C (дифференциал 1,2 ° C)
<b>БЕЗОПАСНЫЙ ТЕПЛОВЫЙ ВЫКЛЮЧАТЕЛЬ</b>	60 ° C (ручной сброс)
<b>ПЕРЕКЛЮЧАТЕЛЬ ПОТОКА</b>	Геркон с золотым наконечником и титановой опорой
<b>РЕЛЕ</b>	Поверхностный монтаж DPDT Finder 66.82.8.230.0000
<b>УПЛОТНЕНИЯ</b>	Высокотемпературные наконечники EPDM специальной формулы, прокладки концевых фитингов TPE
<b>ВОДНЫЕ СВЯЗИ</b>	1,5-дюймовая внутренняя резьба BSP, поставляемая с фиксированными штуцерами АБС 1½" / 50 мм для жесткой трубы и со ступенчатыми шлангами 1½" / 1¼" для гибкости
<b>РЕЙТИНГ ЗАЩИТЫ ОТ ПРОНИКНОВЕНИЯ</b>	IP44
<b>ЧАСТОТА</b>	50/60 Гц
<b>РАБОЧЕЕ ДАВЛЕНИЕ</b>	Максимум 4 бара
<b>МОНТАЖ</b>	Напольный или настенный монтаж

## МОДЕЛИ

220-240V 1 ФАЗА	НАГРУЗКА	КОДЫ ПРОДУКТОВ		НЕТТО	ВЕС БРУТТО	ОБЪЕМ
Выходная мощность	Amp	Вилка для Великобритании (min G)	Euro Plug (Tun F)	кг	кг	м
2-kW	9	N-AGP-UK-T2*	N-AGP-EU-T2*	18.6	22.5	0.125
3-kW	13	N-AGP-UK-T*	N-AGP-EU-T*	18.6	22.5	0.125

\* ПРОДАЁТСЯ ТОЛЬКО В УПАКОВКЕ ПО 6 ШТ.